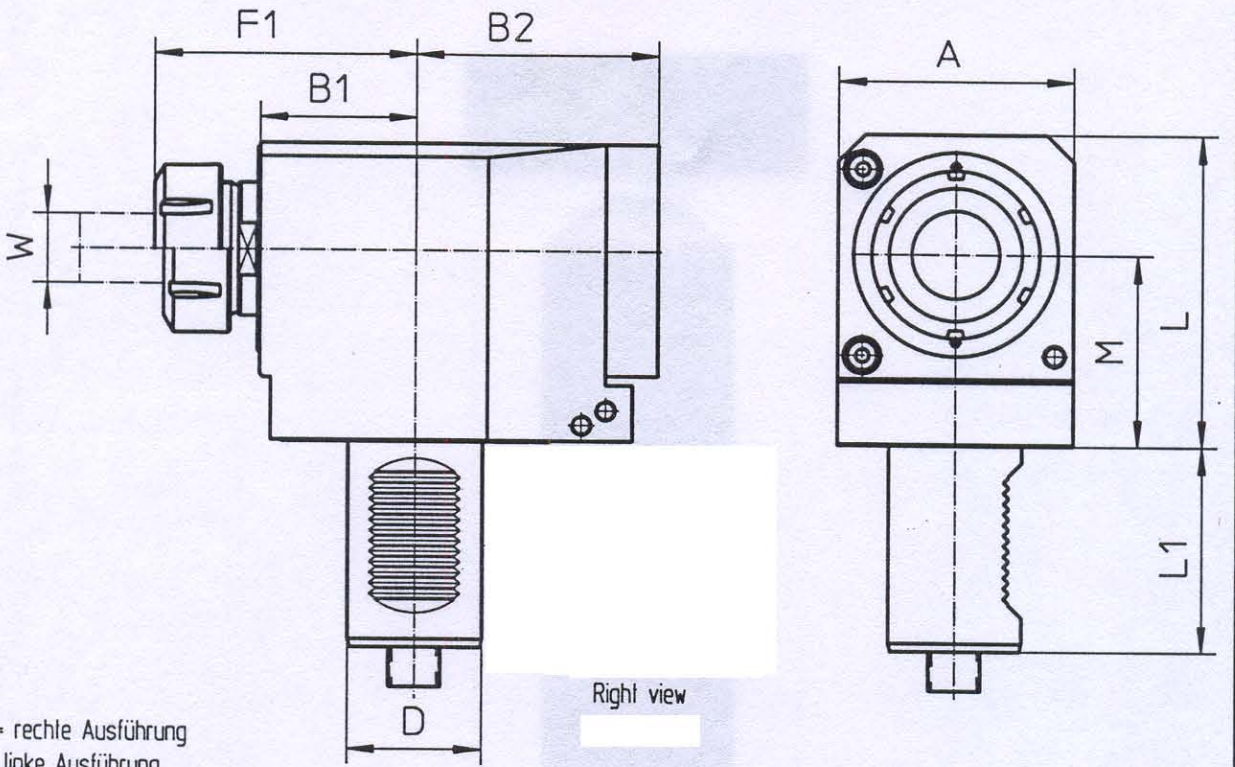


Drilling and Milling head radial internal coolant



Ref. no.	D h6 Ø mm	W Ø mm	Collet	A mm	B1 mm	B2 mm	F1 mm	L mm	L1 mm	M mm	i n ₂ n ₁	n _{max} n ₂ min ⁻¹	T _{max} T ₂ Nm
510 5021 E40 SA82 re	50	2.0-26	DIN 6499 - ER40	88	58	90.5	97	117	78	72 ^{+0.01}	1:1	4000	70
510 5023 E40 SA82 li	50	2.0-26	DIN 6499 - ER40	88	58	90.5	97	117	78	72 ^{+0.01}	1:1	4000	70

ACCESSOIRES

B 5801 902 046	Spannschlüsselsatz ER40	Wrench set ER40	Jeu de clé ER40
5820 140 000	Spannzangensatz ER40 DIN6499	Collet Set ER40 DIN6499	Jeu de Pince de serrage ER40 DIN6499