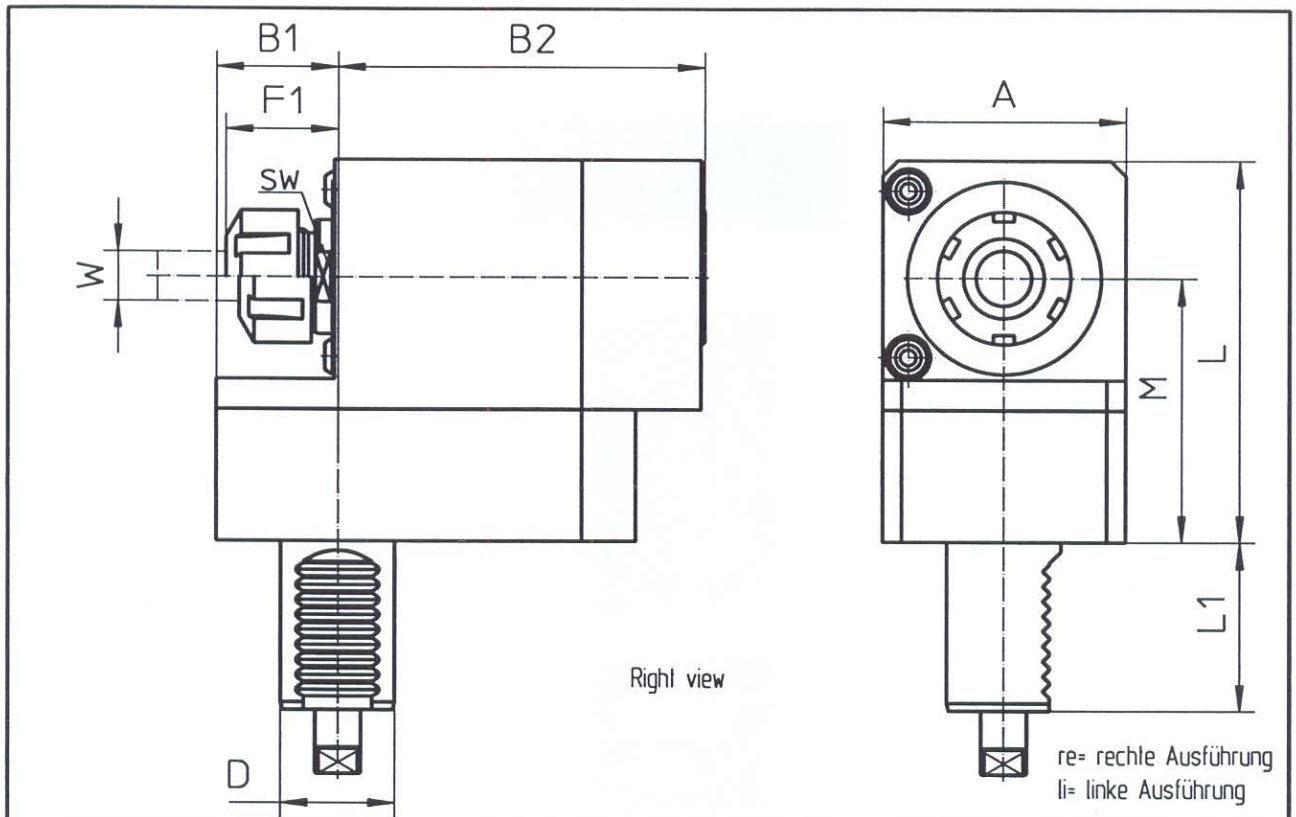


Drilling and Milling head radial rear offset



Ref. no.	D h6 ø mm	W ø mm	Collet	A mm	B1 mm	B2 mm	F1 mm	L mm	L1 mm	M mm	i n ₁ / n ₂	n _{max} n ₂ min ⁻¹	T _{max} T ₂ Nm
512 3001 E20 DU09 re	30	0.5-13	DIN 6499 - ER20	64	32	95	17.5	102	45	70 ^{+0.01}	1:1	6000	25
512 3003 E20 DU09 li	30	0.5-13	DIN 6499 - ER20	64	32	95	17.5	102	45	70 ^{+0.01}	1:1	6000	25
512 3001 E25 DU09 re	30	1.0-16	DIN 6499 - ER25	64	32	95	19	102	45	70 ^{+0.01}	1:1	6000	25
512 3003 E25 DU09 li	30	1.0-16	DIN 6499 - ER25	64	32	95	19	102	45	70 ^{+0.01}	1:1	6000	25

ACCESSOIRES

B 5801 902 027	Spannschlüsselsatz ER20	Wrench set ER20	Jeu de clé ER20
B 5801 902 030	Spannschlüsselsatz ER25	Wrench set ER25	Jeu de clé ER25
5820 120 000	Spannzangensatz ER20 DIN6499	Collet Set ER20 DIN6499	Jeu de Pince de serrage ER20 DIN6499
5820 125 000	Spannzangensatz ER25 DIN6499	Collet Set ER25 DIN6499	Jeu de Pince de serrage ER25 DIN6499