

heimatec® GmbH  
Präzisionswerkzeuge

Carl-Benz-Str. 4  
D-77874 Renchen

Tel. +49 78 43 / 94 66 - 0  
Fax +49 78 43 / 94 66 - 66

www.heimatec.com  
info@heimatec.com

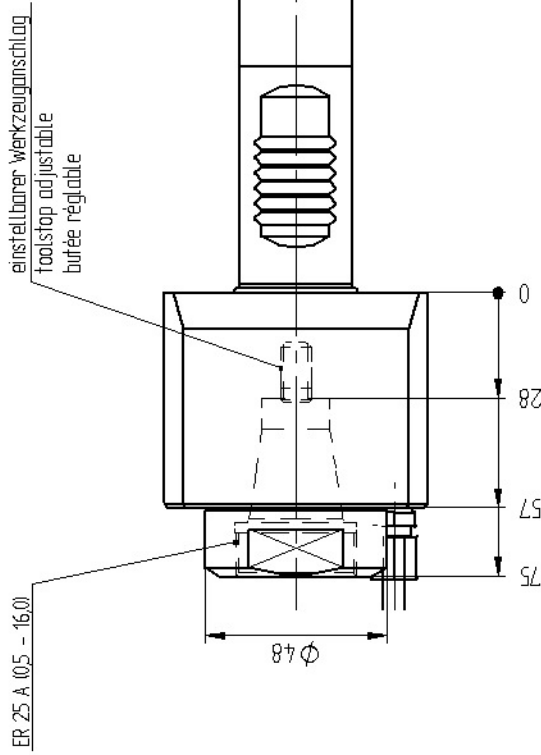
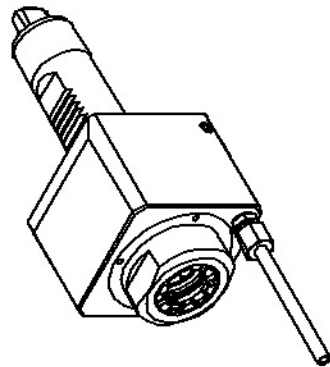
**heimatec®**  
Präzisionswerkzeuge

## Axial-Bohr- und Fräskopf

Axial drilling and milling head  
Tête de perçage et de fraiseage axiale



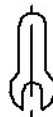
Darstellung symbolisch  
symbolical drawing  
schéma symbolique



Optionen :  
options :  
options :



Spannzangen (siehe ZB ER25 5 000)  
collets (see ZB ER25 5 000)  
Les pinces (voir ZB ER25 5 000)



Bedienschlüsselsatz  
set of wrench  
Le jeu de clés

» weitere Ausführungen auf Anfrage  
other models on request  
autres modèles sur demande  
subject to technical changes

**PCM**  
Tooling (UK) Limited

825 The Ridge  
St Leonards-on-sea  
East Sussex  
TN37 7PX

Tel: 01424 753174  
Fax: 01424 753089  
email: ukpcmtlg@aol.com  
www.pcmtooling.co.uk

i = 1:1  
M<sub>2</sub> max. = 25 Nm  
n<sub>2</sub> max. = 6000 min<sup>-1</sup>

Bestell - Nr.  
ref.no. / No.de cde.

8 010 25 095

Technische Änderung vorbehalten

nous nous réservons toutes modifications techniques

Stand 21.06.2006 / Rev. /  
DIN-A4 / 702206 / blankenbur  
9