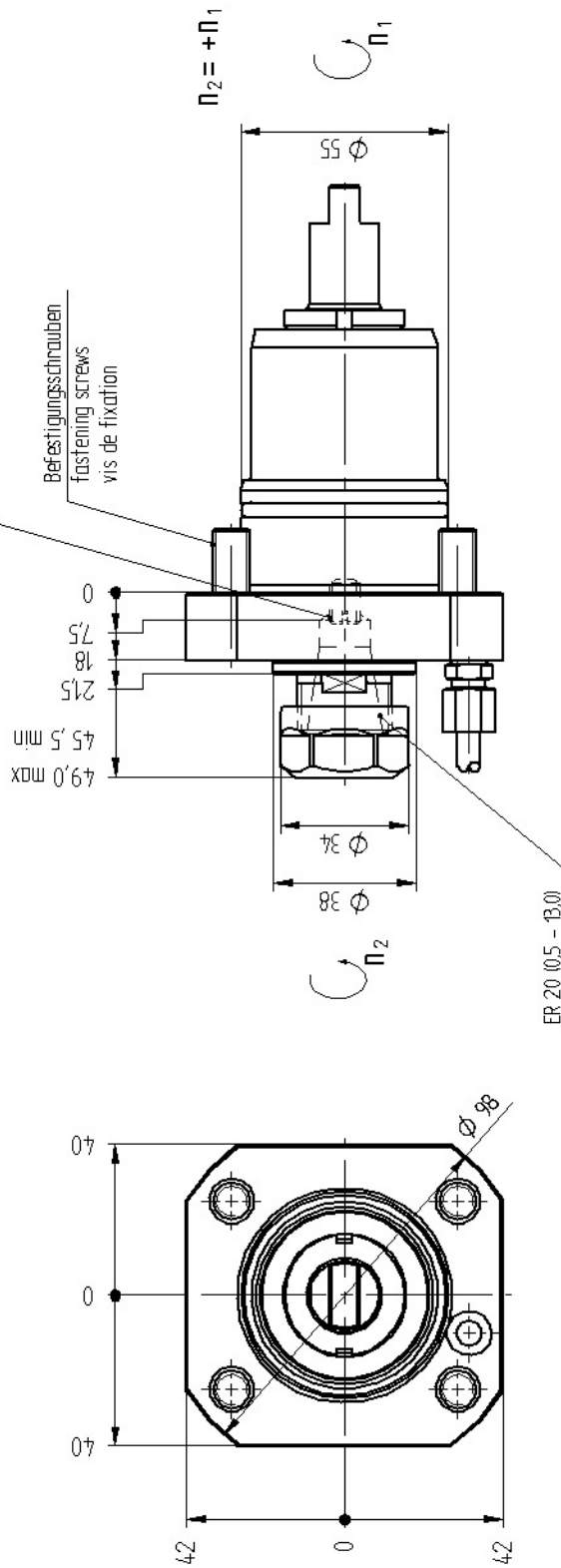
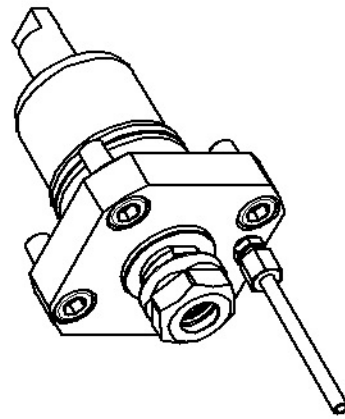


Axial-Bohr- und Fräskopf

Axial drilling and milling head
Tête de perçage et de fraise axiale



Darstellung symbolisch
symbolical drawing
schéma symbolique



ER 20 10,5 - 13,0

einstellbarer Werkzeuganschlag
tool stop adjustable
butée réglable

Befestigungsschrauben
fastening screws
vis de fixation

Optionen :
options :
options :



Gewindebohrzangen
tapping collets
pinces de taraudage



Spannzangen
collets
Les pinces



Bedienschlüsselsatz
set of wrench
jeu de clés

i = 1:1

M₂ max. = 50 Nm

n₂ max. = 6000 min⁻¹

Bestell - Nr.

ref.no. / No.de cde.



825 The Ridge
St Leonards-on-sea
East Sussex
TN37 7PX
Tel: 01424 753174
Fax: 01424 753089
email: ukpcmtlg@aol.com
www.pcmtooling.co.uk

8 010 54 001

» weitere Ausführungen auf Anfrage
other models on request
autres modèles sur demande
subject to technical changes

Technische Änderung vorbehalten

nous nous réservons toutes modifications techniques