

Axial-Bohr- und Fräskopf

Axial drilling and milling head

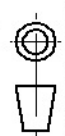
Tête de perçage et de fraiseage axiale

mit kombinierter Kühlmittelzufuhr
with combined coolant supply
arrosage combiné

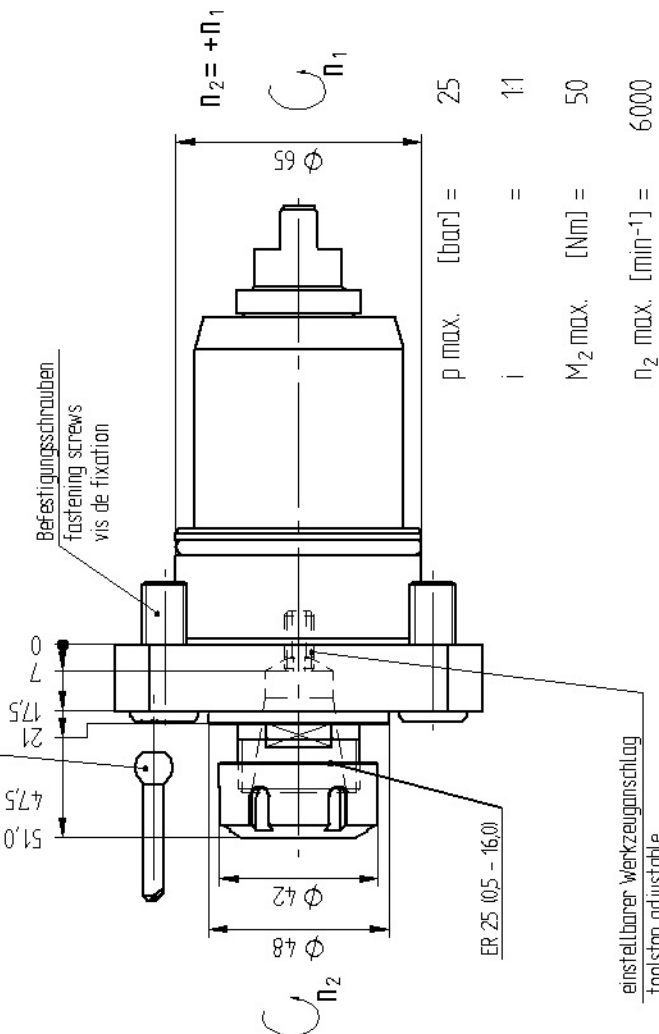
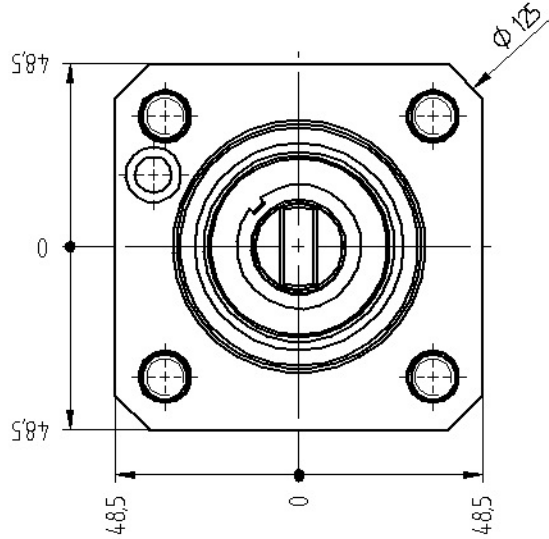
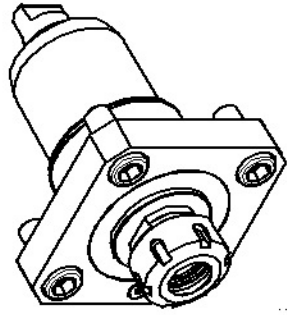
Trackenlauf bedingt möglich
use without coolant partly possible
l'utilisation sans arrosage est partiellement possible

p x n Diagramm 0 00 003
p x n diagram 0 00 003
p x n diagramme 0 00 003

bei externer Kühlmittelzufuhr Verschlusschraube durch Kühlrohr ersetzen
using external coolant supply, please substitute locking screw by coolant tube
pour arrosage externe, remplacez la vis par le tube fileté



Darstellung symbolisch
symbolical drawing
schéma symbolique



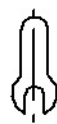
Optionen:
options:
options:



Dichtschreiben
sealings
joints



Spannzangen
collets
Les pinces



Bedienschlüsselsatz
set of wrench
jeu de clés

Technische Änderung vorbehalten

» weitere Ausführungen auf Anfrage
other models on request
autres modèles sur demande
subject to technical changes



825 The Ridge
St Leonards-on-sea
East Sussex
TN37 7PX
Tel: 01424 753174
Fax: 01424 753089
email: ukpcmtg@aol.com
www.pcmtooling.co.uk

Bestell - Nr.
ref.no. / No.de cde.

8 010 65 007

nous nous réservons toutes modifications techniques