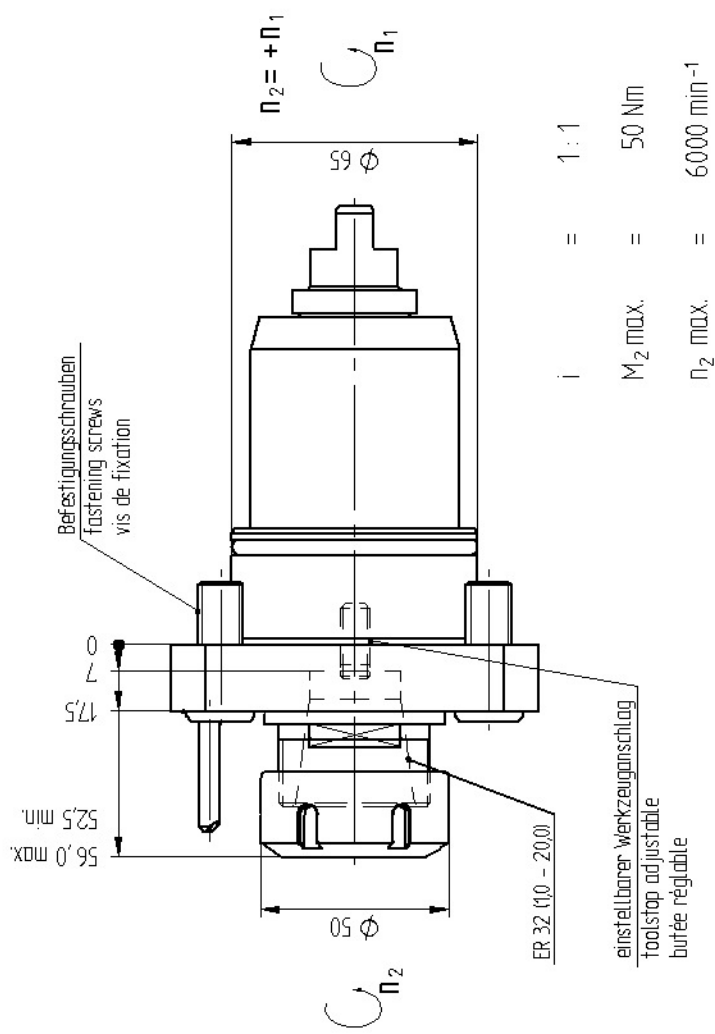
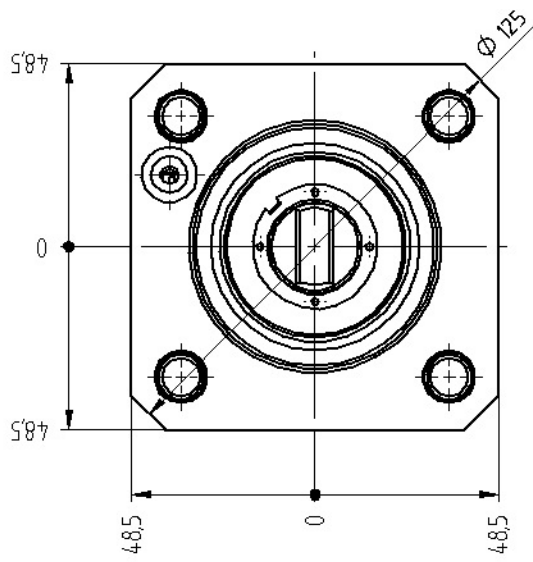
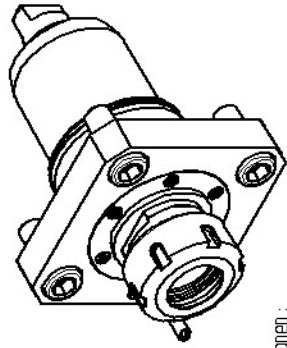


Axial-Bohr- und Fräskopf

Axial drilling and milling head
Tête de perçage et de fraiseage axiale

 Darstellung symbolisch
symbolical drawing
schéma symbolique



einstellbarer Werkzeuganschlag
Toolstop adjustable
butée réglable

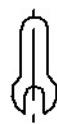
i = 1 : 1
M₂ max. = 50 Nm
n₂ max. = 6000 min⁻¹



825 The Ridge
St Leonards-on-sea
East Sussex
TN37 7PX
Tel: 01424 753174
Fax: 01424 753089
email: ukpcmtf@aol.com
www.pcmtooling.co.uk

» weitere Ausführungen auf Anfrage
other models on request
autres modèles sur demande
subject to technical changes

Spannzangen (siehe ZB ER32 6 000)
collets (see ZB ER32 6 000)
Les pinces (voir ZB ER32 6 000)



Bedienschlüsselsatz
set of wrench
Le jeu de clés

Technische Änderung vorbehalten

Bestell - Nr.
ref.no. / No.de cde.

8 010 66 003

nous nous réservons toutes modifications techniques