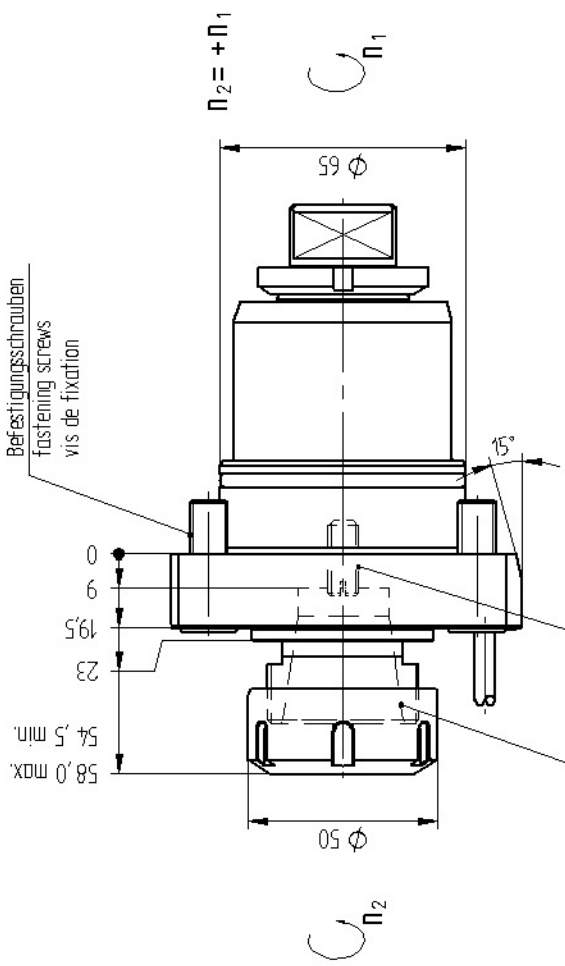
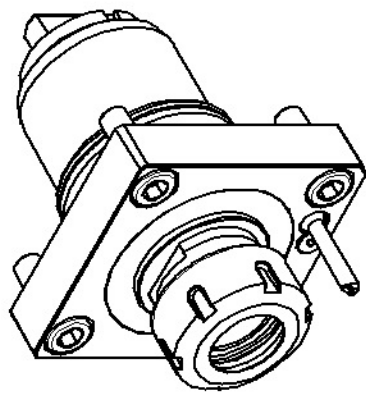


Axial-Bohr- und Fräskopf

Axial drilling and milling head
Tête de perçage et de fraiseage axiale

 Darstellung symbolisch
symbolical drawing
schéma symbolique



$i = 1:1$
 $M_2 \text{ max. [Nm]} = 50$
 $n_2 \text{ max. [min}^{-1}] = 6000$

Bestell - Nr.
ref.no. / No.de cde.

8 010 66 032

ER 32 (10 - 20,0)
einstellbarer Werkzeugschlag
Toolstop adjustable
butée réglable




Tel: 01424 753174
Fax: 01424 753089
email: ukpcmtig@aol.com
www.pcmtooling.co.uk

825 The Ridge
St Leonards-on-sea
East Sussex
TN37 7PX

» weitere Ausführungen auf Anfrage
other models on request
autres modèles sur demande
subject to technical changes

Optionen:
options:
options:

 Spannzangen
collets
Les pinces

 Gewindebohrzangen
tapping collets
pinces de taraudage

 Bedienschlüsselsatz
set of wrench
jeu de clés

Technische Änderung vorbehalten

nous nous réservons toutes modifications techniques