

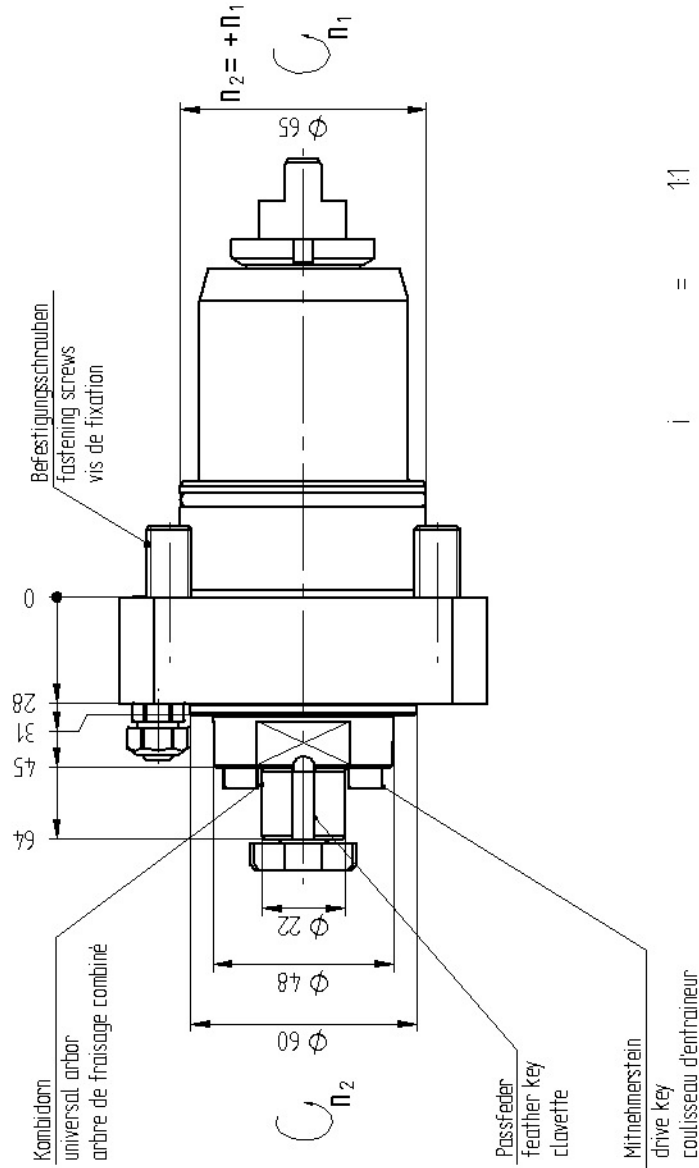
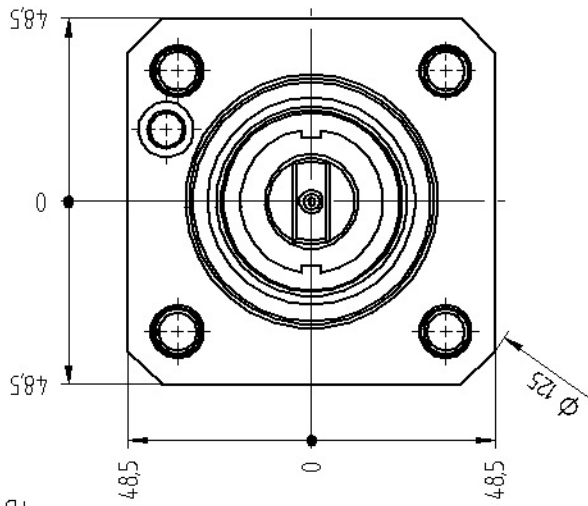
## Axial-Fräskopf

Axial milling head

Tête de fraiseage axiale



Darstellung symbolisch  
symbolical drawing  
schéma symbolique



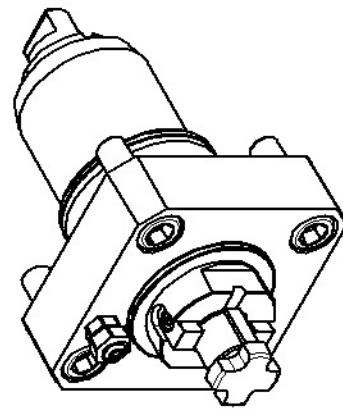
Optionen:  
options:  
options:



Fräsdammingsatz  
set of wrenches  
Le jeu de clés



Bedienschlüsselsatz  
set of wrench  
Le jeu de clés



**PCM**  
Tooling (UK) Limited

825 The Ridge  
St Leonards-on-sea  
East Sussex  
TN37 7PX

Tel: 01424 753174  
Fax: 01424 753089  
email: ukpcmtlg@aol.com  
www.pcmtooling.co.uk

Bestell - Nr.  
ref.no. / No.de cde.

**8 011 65 002**

i = 1:1  
M<sub>2</sub> max. = 50 Nm  
n<sub>2</sub> max. = 6000 min<sup>-1</sup>

» weitere Ausführungen auf Anfrage  
other models on request  
autres modèles sur demande  
subject to technical changes

Technische Änderung vorbehalten

nous nous réservons toutes modifications techniques