

Schwarzwaldstr. 13  
77871 Renchen

Tel. (07843) 94 66-0  
Fax. (07843) 94 66-66

**heimotec® GmbH**

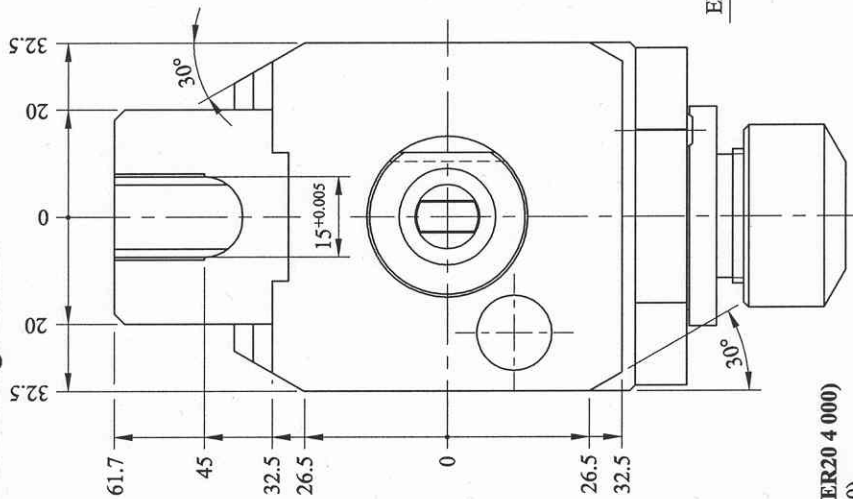
# Winkel- Bohr- und Fräskopf

Radial drilling and milling head

Tête de perçage et de fraisage radiale



Darstellung symbolisch  
symbolical drawing  
schéma symbolique



Optionen  
options:  
options:



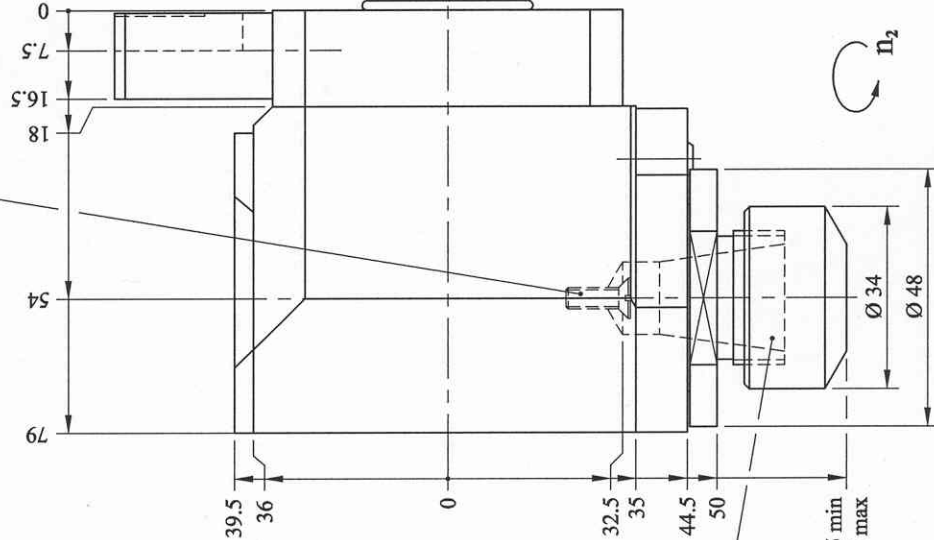
Spannzangen (siehe ZB ER20 4 000)  
collets (see ZB ER20 4 000)  
les pinces (voir ZB ER20 4 000)



Bedienschlüsselsatz  
set of wrenches  
le jeu de clés

Technische Änderungen vorbehalten

einstellbarer Werkzeuganschlag  
toolstop adjustable  
butée réglable



$i = 1 : 1$

$M_2 \text{ max.} = 16 \text{ Nm}$

$n_2 \text{ max.} = 6\,000 \text{ min.}^{-1}$

Bestell - Nr.  
ref.no. / No.de cde.

**8 030 24 101**

» andere Über- bzw. Unteretzungen auf Anfrage  
further gear ratio on request  
autres rapports de transmission sur demande

» weitere Werkzeugaufnahmen auf Anfrage  
further tool-systems on request  
autres systèmes de serrage de l'outil sur demande

nous nous réservons toutes modifications techniques

825 The Ridge  
St Leonards-on-sea  
East Sussex  
TN37 7PX  
Tel: 01424 753174  
Fax: 01424 753089  
email: ukpcmtfg@aol.com  
www.pcmtooling.co.uk

**PCM**  
Tooling (UK) Limited