

Schwarzwalddstr. 13
77871 Renchen

Tel.: (07843) 94 66-0
Fax: (07843) 94 66-66

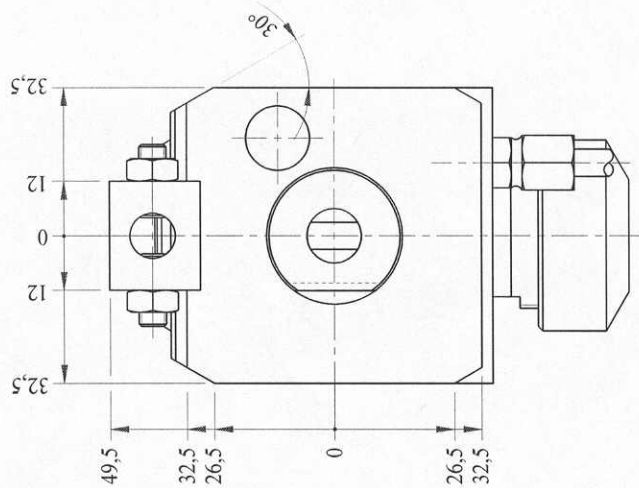
heimatec

Winkel-Bohr- und Fräskopf

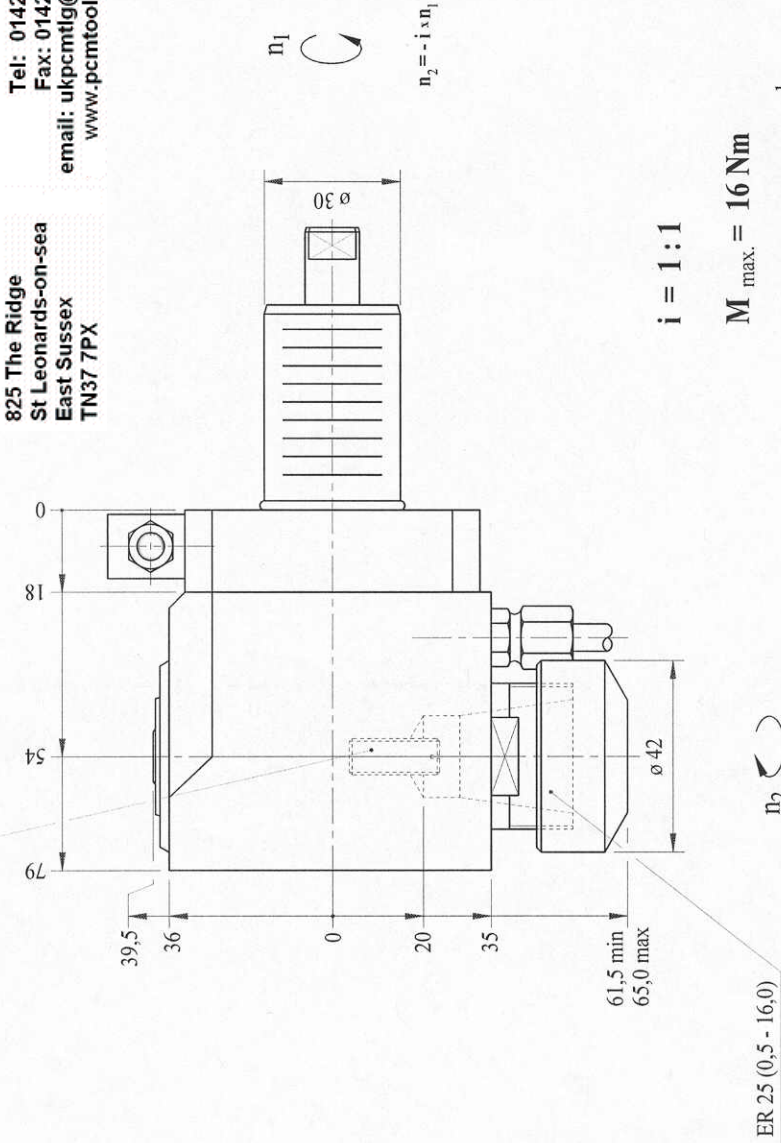
Radial drilling and milling head
Tête de perçage et de fraisage radiale



Darstellung symbolisch
symbolical drawing
schéma symbolique



einstellbarer Werkzeuganschlag
toolstop adjustable
butée réglable



ER 25 (0,5 - 16,0)

Optionen:
options:
options:



Spannzangen müssen separat bestellt werden
collets must be ordered separately
les pinces sont à commander séparément



Bedienhilfssatz muß separat bestellt werden
set of wrenches must be ordered separately
le jeu de clés est à commander séparément

» andere Über- bzw. Untersetzungen auf Anfrage
further gear ratio on request
autres rapports de transmission sur demande

» weitere Werkzeugaufnahmen auf Anfrage
further tool-systems on request
autres systèmes de serrage de l'outil sur demande

Technische Änderungen vorbehalten

Subject to technical changes

Nous nous réservons toutes modifications techniques

825 The Ridge
St Leonards-on-sea
East Sussex
TN37 7PX
Tel: 01424 753174
Fax: 01424 753089
email: ukpcmtg@aol.com
www.pcmtooling.co.uk

PCM
Tooling (UK) Limited

$i = 1 : 1$

$M_{max} = 16 \text{ Nm}$

$n_{max} = 5000 \text{ min.}^{-1}$

Bestell - Nr.

ref.no. / No.de cde.

8 030 25 08