

Schwarzwaldstr. 13
77871 Renchen

Tel. (07843) 94 66-0
Fax. (07843) 94 66-66

heimatec® GmbH

Winkel-Bohr- und Fräskopf

Radial drilling and milling head

Tête de perçage et de fraisage radiale



Darstellung symbolisch
symbolical drawing
schéma symbolique

PCM
Tooling (UK) Limited

825 The Ridge
St Leonards-on-sea
East Sussex
TN37 7PX

Tel: 01424 753174
Fax: 01424 753089
email: ukpcmtg@aol.com
www.pcmtooling.co.uk

Optionen
options:
options:

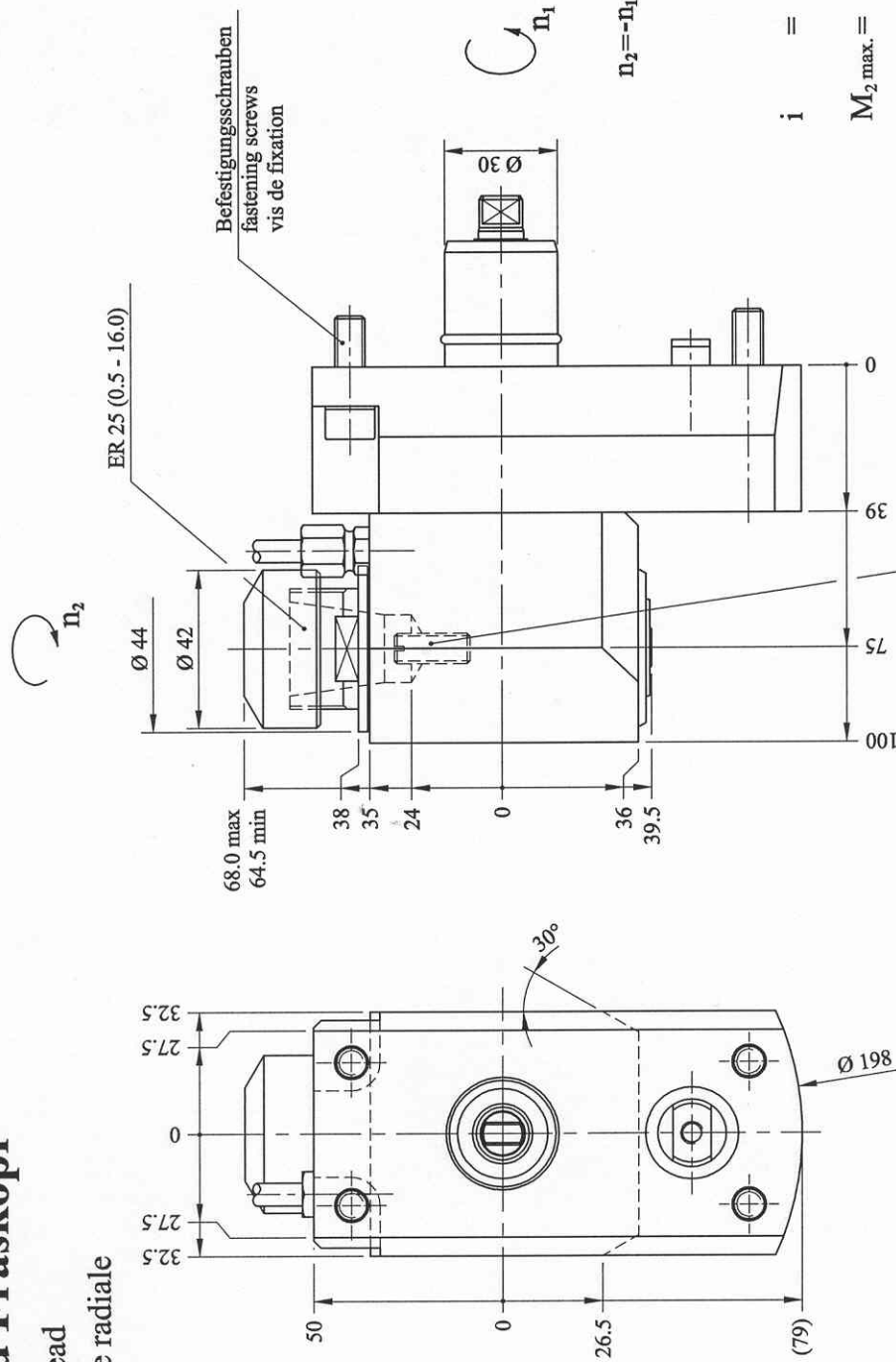


Spannzangen (siehe ZB ER25 5 000)
collets (see ZB ER25 5 000)
les pinces (voir ZB ER25 5 000)



Bedienhandsatz
set of wrenches
le jeu de clés

Technische Änderungen vorbehalten



$i = 1 : 1$

$M_2 \text{ max.} = 16 \text{ Nm}$

$n_2 \text{ max.} = 6\,000 \text{ min.}^{-1}$

Bestell - Nr.

ref.no. / No.de cde.

8 030 25 119

» andere Über- bzw. Unteretzungen auf Anfrage
further gear ratio on request
autres rapports de transmission sur demande

» weitere Werkzeugaufnahmen auf Anfrage
further tool-systems on request
autres systèmes de serrage de l'outil sur demande

nous nous réservons toutes modifications techniques