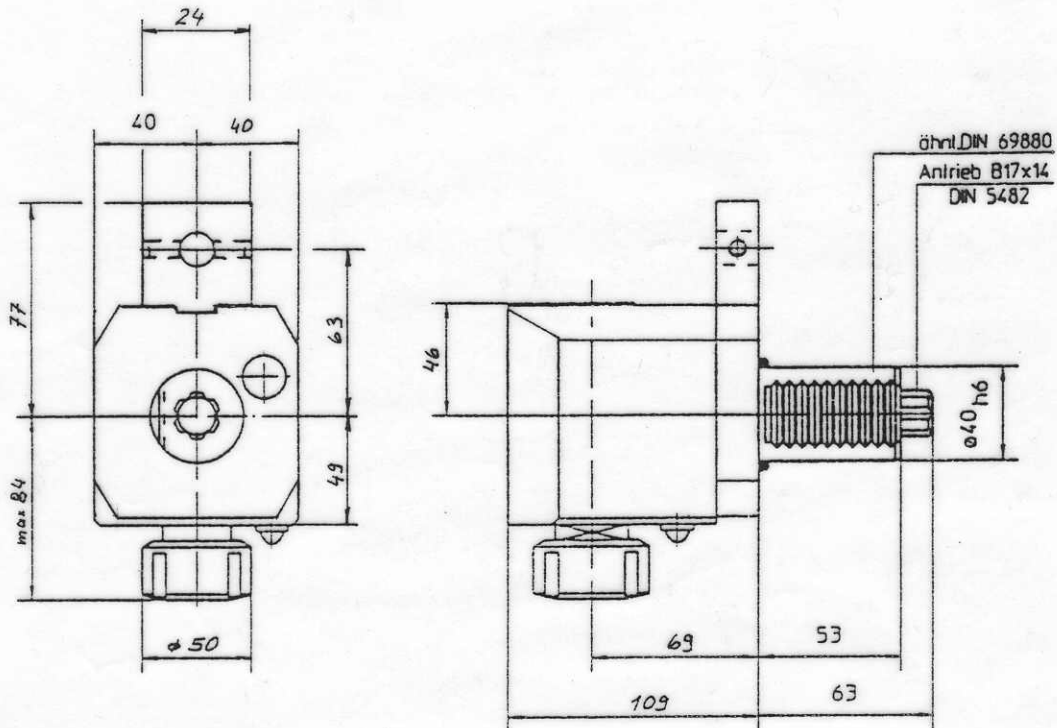


heimatec



Spannzange: ER/ESX 32

Spannbereich: 2-20

PCM

Tooling (UK) Limited

825 The Ridge
St Leonards-on-sea
East Sussex
TN37 7PX

Tel: 01424 753174
Fax: 01424 753089
email: ukpcmtlg@aol.com
www.pcmtooling.co.uk

Winkel- Bohr- und
Fräskopf

Drehmoment max.(Nm) = 50
Übersetzung i = 1:1
Drehzahl max.(U/min) = 4000
Drehrichtung Antr. ≠ Drehrichtung Abtr.

Bestell-Nr.8 030 46 27

Zeichn.-Nr. 3 030 4 0594

12.12.96
Status