

# Winkel- Bohr- und Fräskopf

Radial drilling and milling head

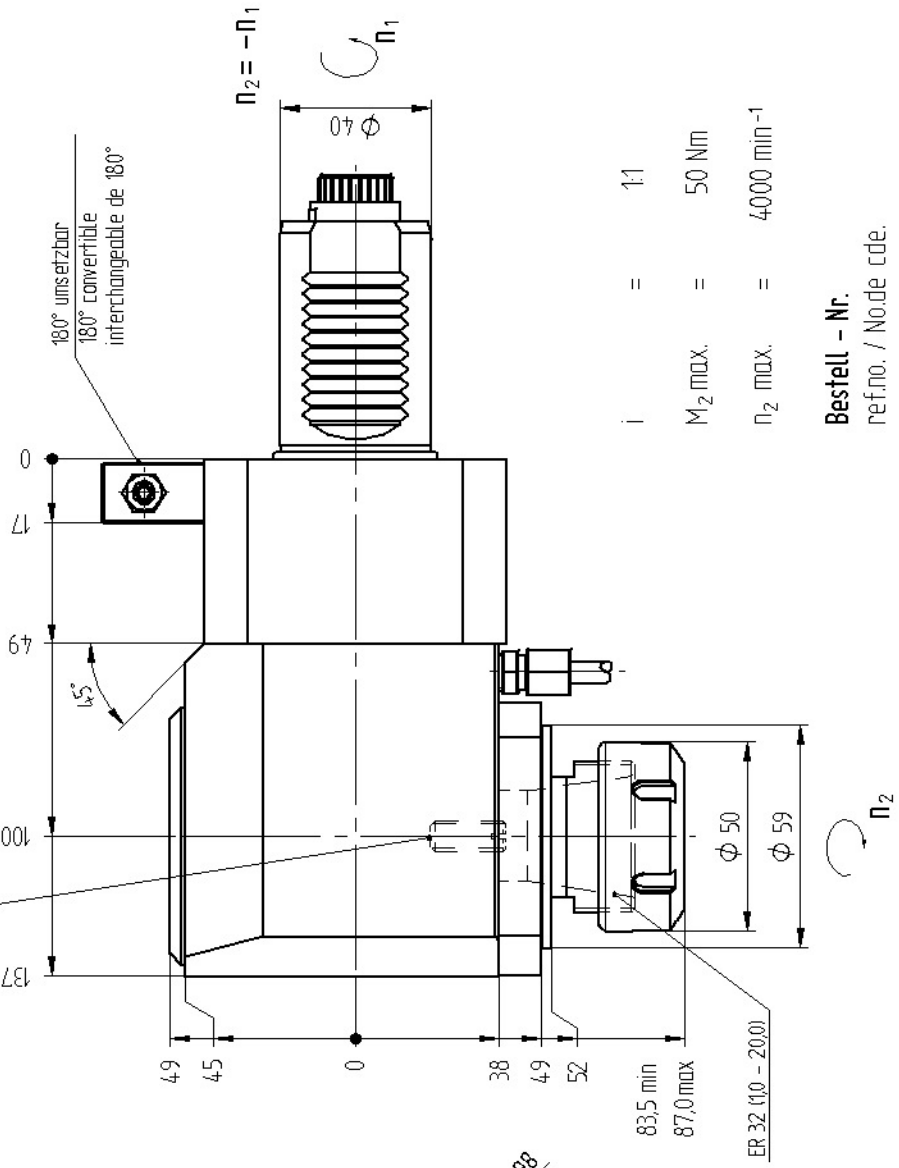
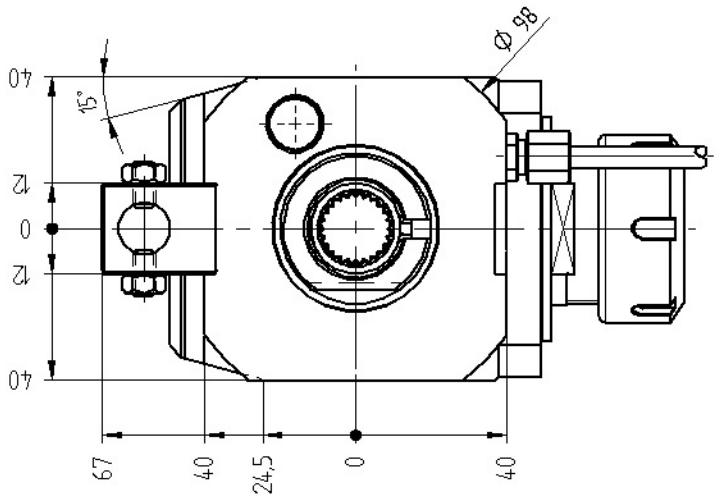
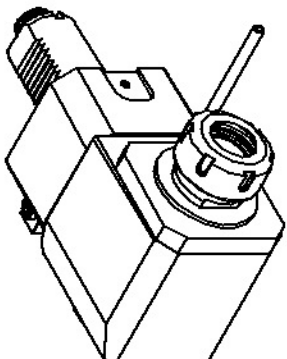
Tête de perçage et de fraiseage radiale

825 The Ridge  
St Leonards-on-sea  
East Sussex  
TN37 7PX

Tel: 01424 753174  
Fax: 01424 753089  
email: ukpcm@aim.com  
www.pcmtooling.co.uk



Darstellung symbolisch  
symbolical drawing  
schéma symbolique

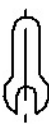


einstellbarer Werkzeuganschlag  
toolstop adjustable  
butée réglable

Optionen :  
options :  
options :



Spannzangen (siehe ZB ER32 6 000)  
collets (see ZB ER32 6 000)  
Les pinces (voir ZB ER32 6 000)



Bedienschlüsselsatz  
set of wrench  
Le jeu de clés

» weitere Ausführungen auf Anfrage  
other models on request  
autres modèles sur demande

Technische Änderung vorbehalten

subject to technical changes

Bestell - Nr.  
ref.no. / No de cde.

**8 030 46 139**

nous nous réservons toutes modifications techniques