

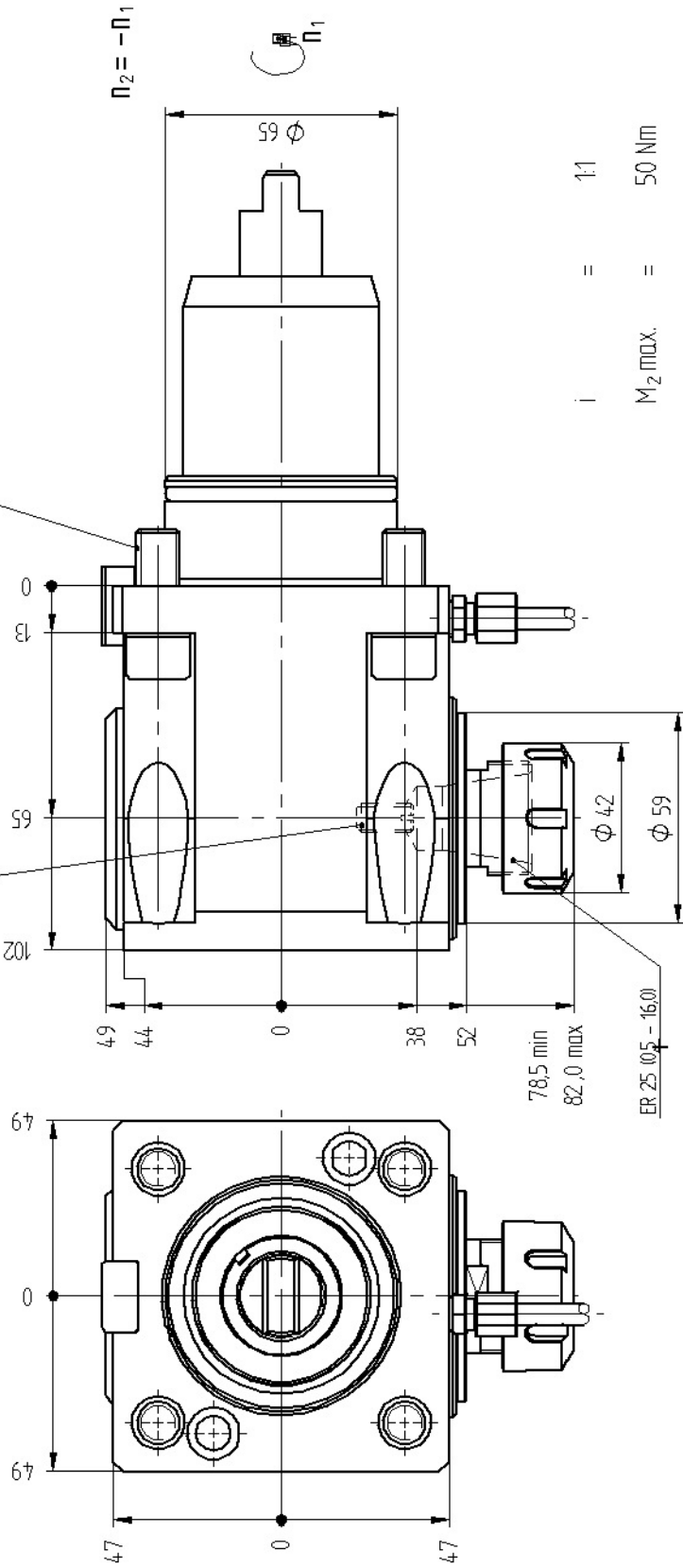
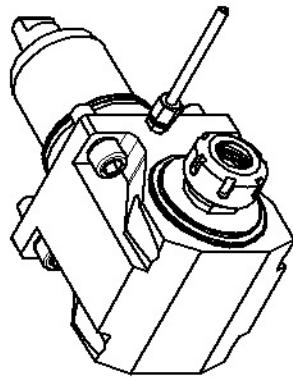
Winkel- Bohr- und Fräskopf

Radial drilling and milling head

Tête de perçage et de fraiseage radiale



Darstellung symbolisch
symbolical drawing
schéma symbolique



Optionen:
options:
options:



Spannzangen (siehe ZB ER25 5 000)
collets (see ZB ER25 5 000)
Les pinces (voir ZB ER25 5 000)



Bedienschlüsselsatz
set of wrench
jeu de clés

Technische Änderung vorbehalten

» weitere Ausführungen auf Anfrage
other models on request
autres modèles sur demande
subject to technical changes

PCM
Tooling (UK) Limited

825 The Ridge
St Leonards-on-sea
East Sussex
TN37 7PX

Tel: 01424 753174
Fax: 01424 753089
email: ukpcmtlg@aol.com
www.pcmtooling.co.uk

nous nous réservons toutes modifications techniques