

Winkel- Bohr- und Fräskopf

Radial drilling and milling head

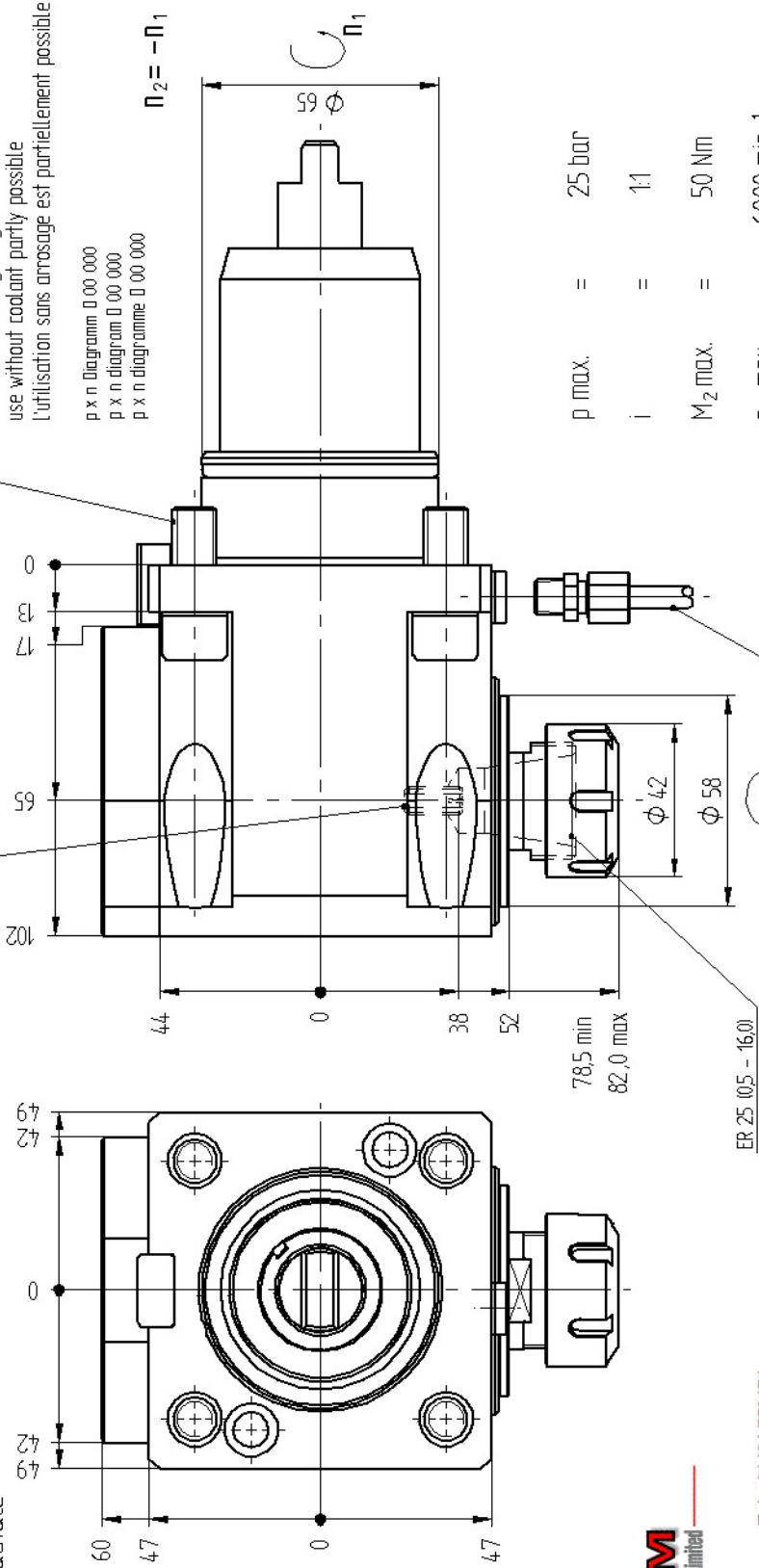
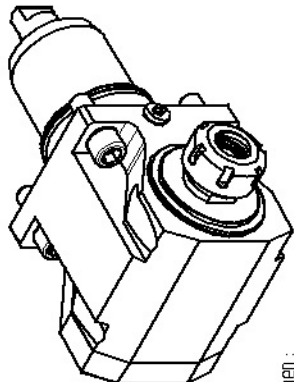
Tête de perçage et de fraiseage radiale

mit kombinierter Kühlmittelzufuhr
with combined coolant supply
arrosage combiné

Trockenlauf bedingt möglich
use without coolant partly possible
l'utilisation sans arrosage est partiellement possible

p x n Diagramm 0 00 000
p x n diagram 0 00 000
p x n diagramme 0 00 000

Darstellung symbolisch
symbolical drawing
schéma symbolique



825 The Ridge
St Leonards-on-sea
East Sussex
TN37 7PX
Tel: 01424 753174
Fax: 01424 753089
email: ukpcmtif@aol.com
www.pcmtooling.co.uk

p max. = 25 bar
i = 1:1
M₂ max. = 50 Nm
n₂ max. = 6000 min⁻¹

Bestell - Nr.
ref.no. / No.de cde.

8 030 65 008

bei externer Kühlmittelzufuhr Verschlusschraube durch Kühlrohr ersetzen
using external coolant supply, please substitute locking screw by coolant tube
pour arrosage externe, remplacez la vis par le tube fileté

» weitere Ausführungen auf Anfrage
other models on request
autres modèles sur demande
subject to technical changes

Technische Änderung vorbehalten

nous nous réservons toutes modifications techniques