

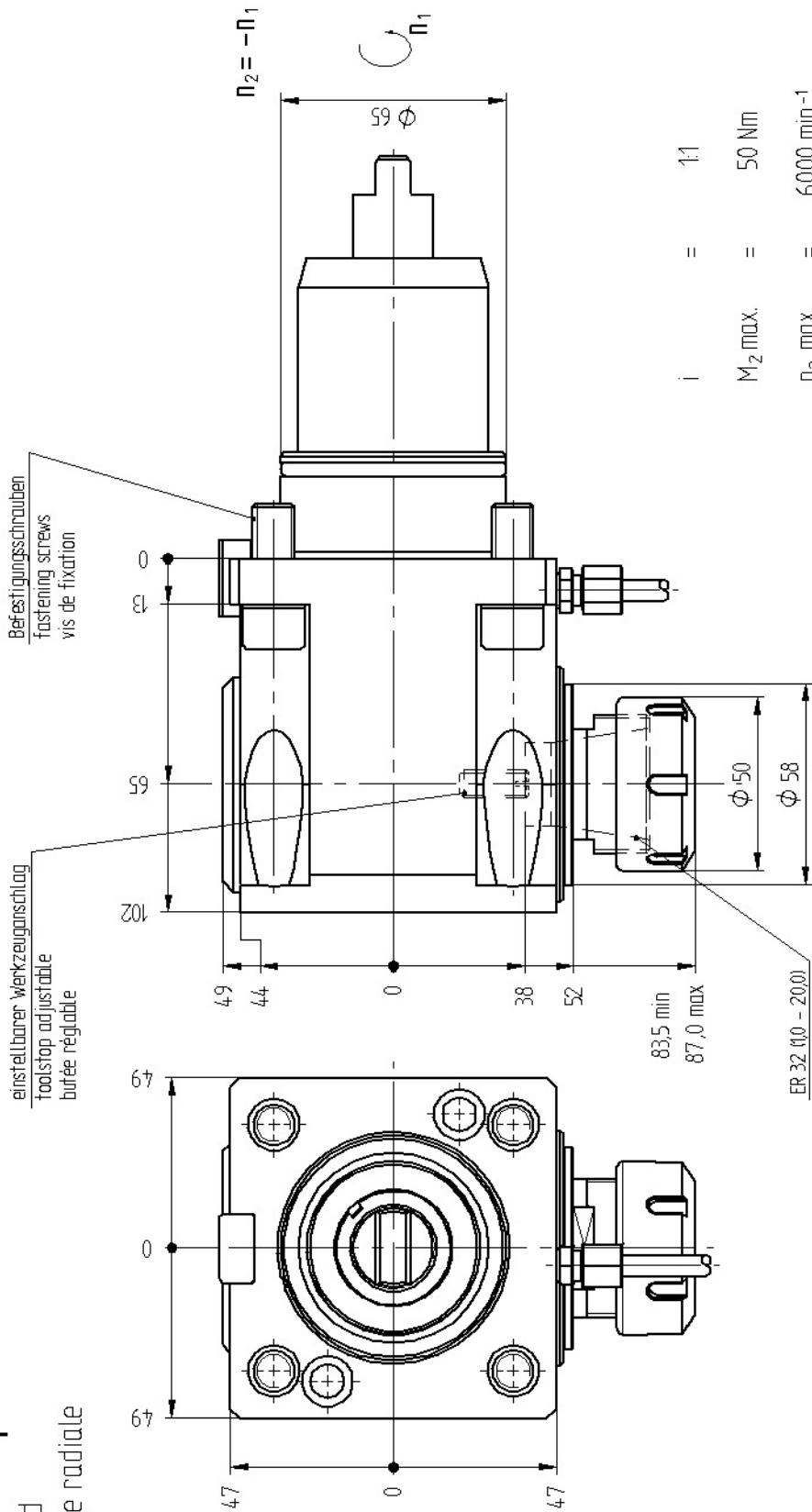
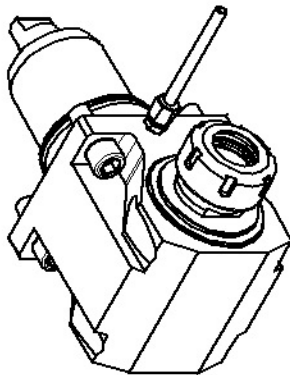
## Winkel- Bohr- und Fräskopf

Radial drilling and milling head

Tête de perçage et de fraiseuse radiale



Darstellung symbolisch  
symbolical drawing  
schéma symbolique



Optionen:  
options:  
options:



Gewindebohrzangen  
tapping collets  
pinces de taraudage



Spannzangen  
collets  
Les pinces



Bedienschlusssatz  
set of wrench  
jeu de clés

Technische Änderung vorbehalten

» weitere Ausführungen auf Anfrage  
other models on request  
autres modèles sur demande  
subject to technical changes

**PCM**  
Tooling (UK) Limited

825 The Ridge  
St Leonards-on-sea  
East Sussex  
TN37 7PX

Tel: 01424 753174  
Fax: 01424 753089  
email: ukpcmtig@aol.com  
www.pcmtooling.co.uk

nous nous réservons toutes modifications techniques

Ma

Stand 13.12.2004 / 1st edn  
DIN-A4/7032008 / 1st edn

Bestell - Nr.  
ref.no. / No.de cde.  
**8 030 66 002**

i = 1:1  
M<sub>2</sub> max. = 50 Nm  
n<sub>2</sub> max. = 6000 min<sup>-1</sup>