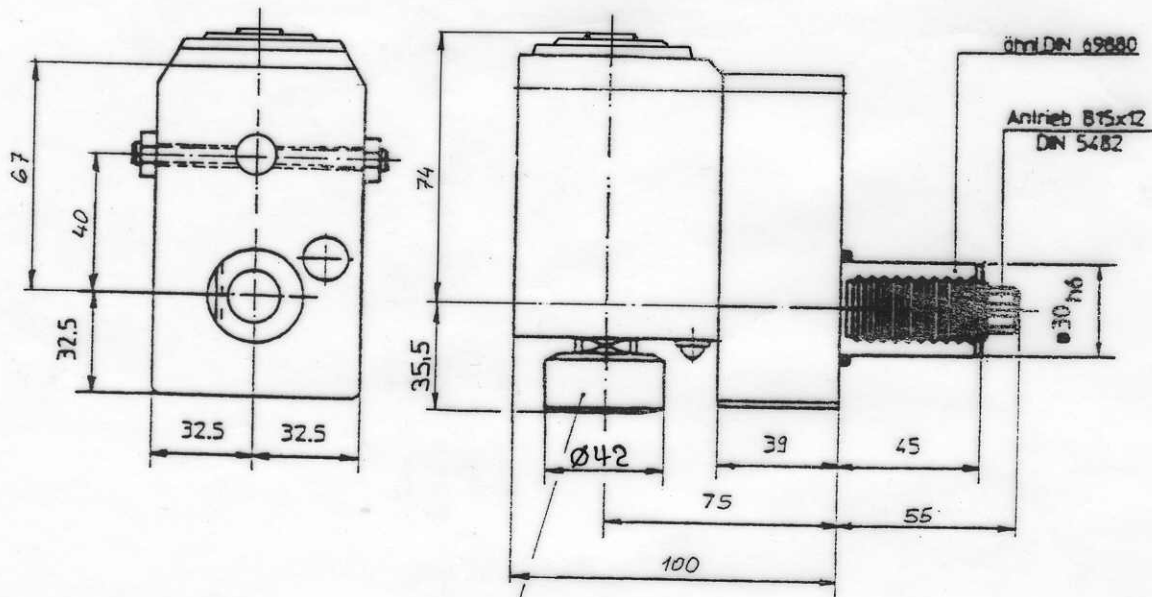


heimatec

Gildemeister CTX 400



Spannzangen-
system ER/ESX 25

Spannbereich 1-16

PCM

Tooling (UK) Limited

825 The Ridge
St Leonards-on-sea
East Sussex
TN37 7PX

Tel: 01424 753174
Fax: 01424 753089
email: ukpcmtlg@aol.com
www.pcmtooling.co.uk

Winkel- Bohr- u. Fräskopf ER 25
zurückgesetzt

Drehmoment max.(Nm) = 16
Übersetzung i = 1:1
Drehzahl max.(U/min) = 6000
Drehrichtung Antr. = Drehrichtung Abtr.

Bestell-Nr. 8 033 25 01
Zeichn.-Nr. 3 033 2 012.4