

heimatec

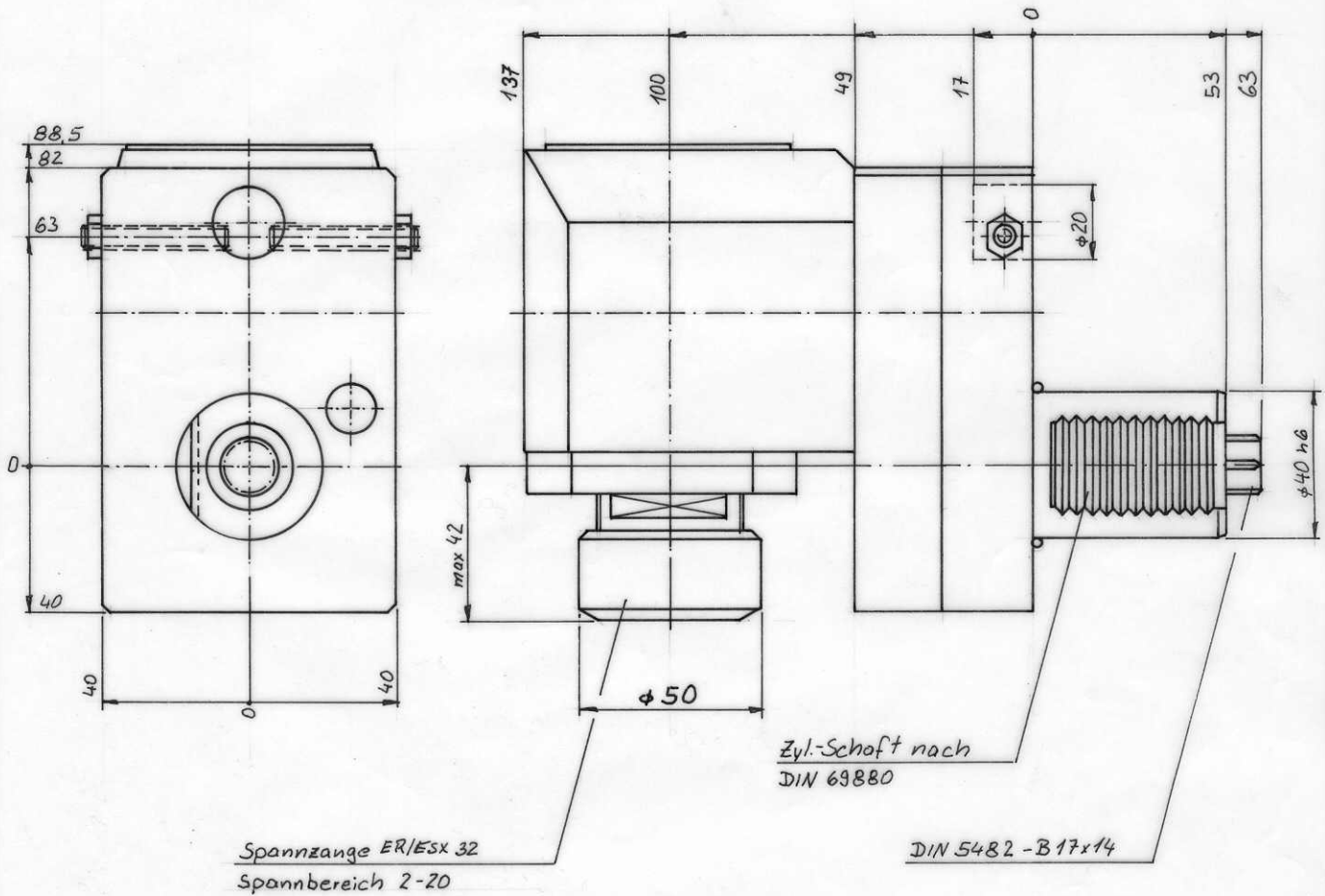
Gildemeister CTX 500

**PCM**

Tooling (UK) Limited

825 The Ridge  
St Leonards-on-sea  
East Sussex  
TN37 7PX

Tel: 01424 753174  
Fax: 01424 753089  
email: ukpcmtlg@aol.com  
www.pcmtooling.co.uk



Winkel-Bohr-u. Fräskopf

zurückgesetzt

Drehmoment max.(Nm) = 50  
Übersetzung i = 1:1  
Drehzahl max.(U/min) = 4000  
Drehrichtung Antr. = Drehrichtung Abtr.

Bestell-Nr. 8 033 4608

Zeichn.-Nr. 3 033 4 016.4